

CATALOGO TECNICO

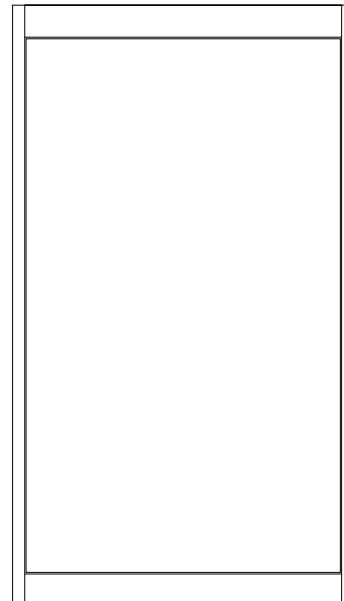
OFFICE 50

MODULI DISPONIBILI



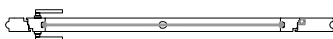
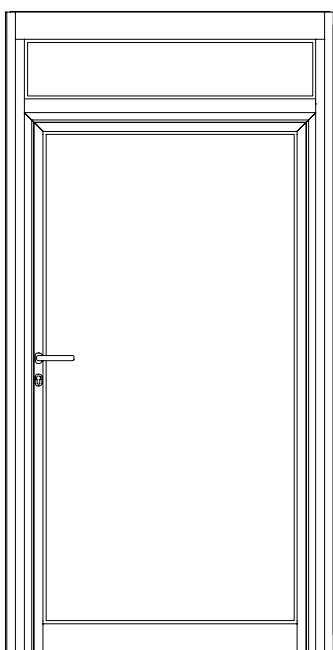
IE, FE

Moduli da parete
E - iniziale, FE - finale



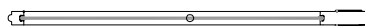
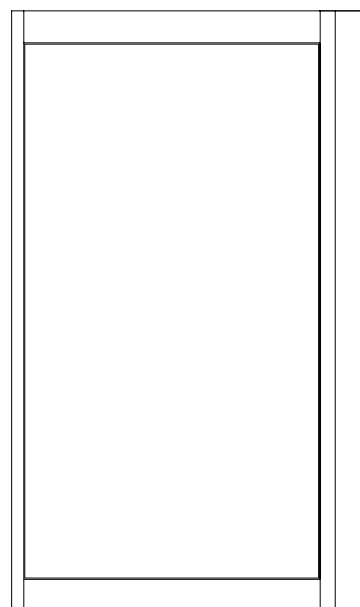
NE

Modulo standard



DE

Modulo da porta



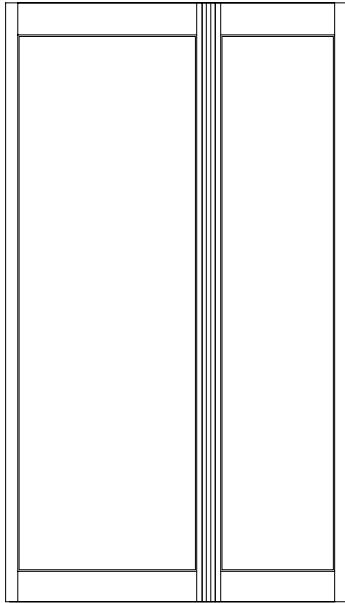
TE

Modulo a telescopio

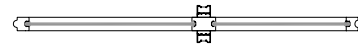
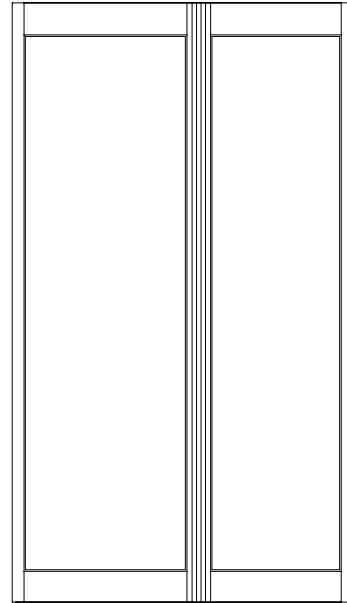


OPTIMAL
SISTEMA DI PARETI MANOVRABILI

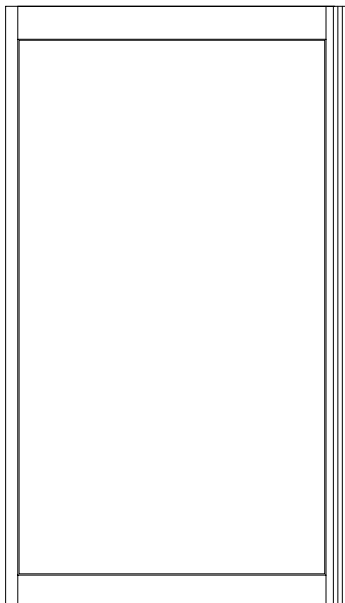
MODULI DISPONIBILI



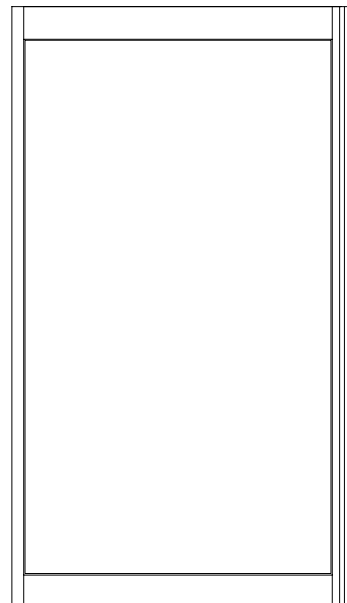
NE-T
Modulo angolare



NE-X
Modulo a croce



NE-L
Modulo angolare

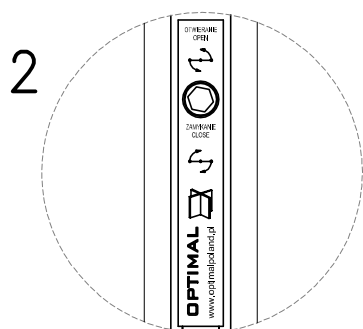
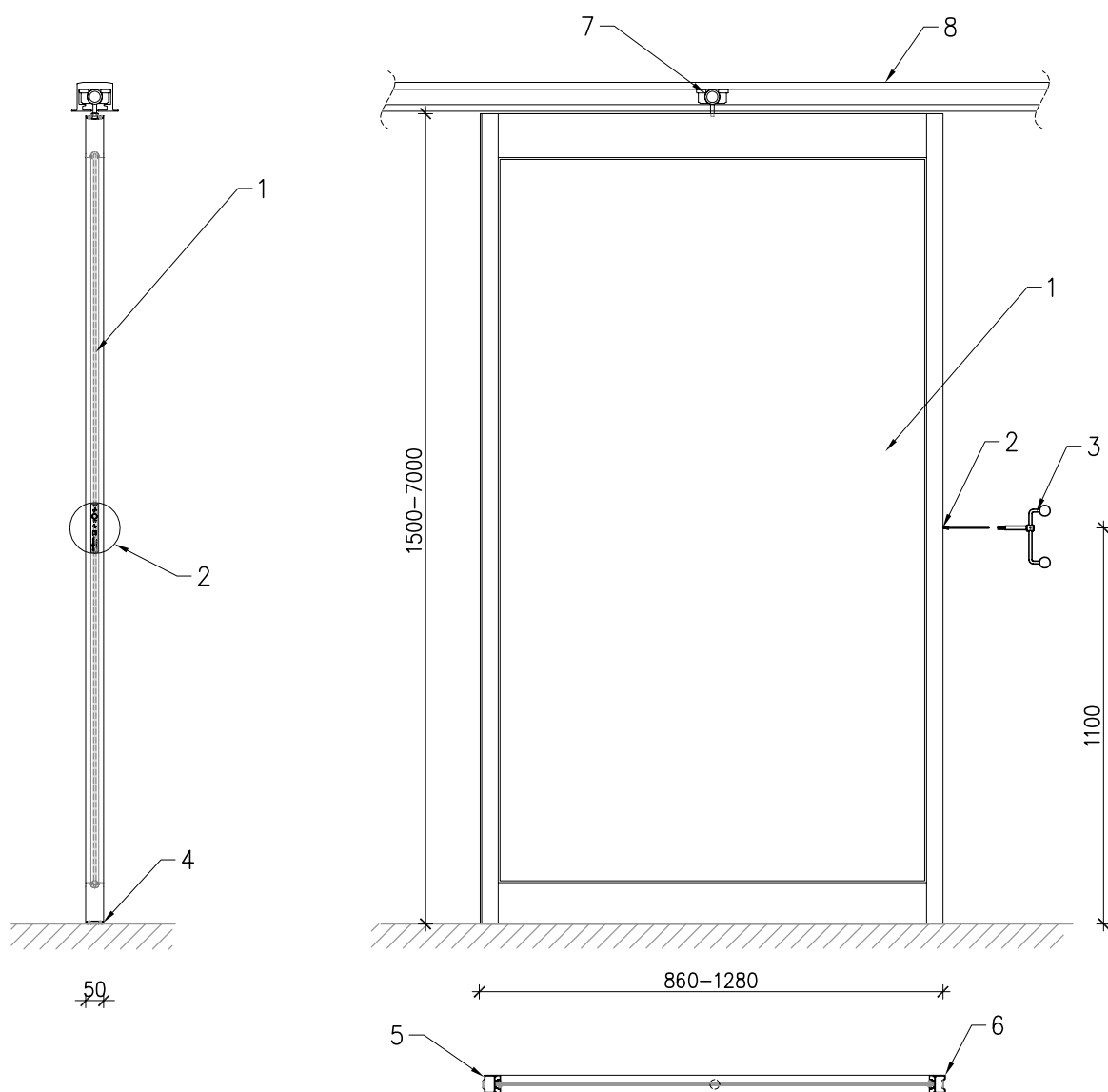


NE-2L
Modulo angolare doppio



OPTIMAL
SISTEMA DI PARETI MANOVRAVILI

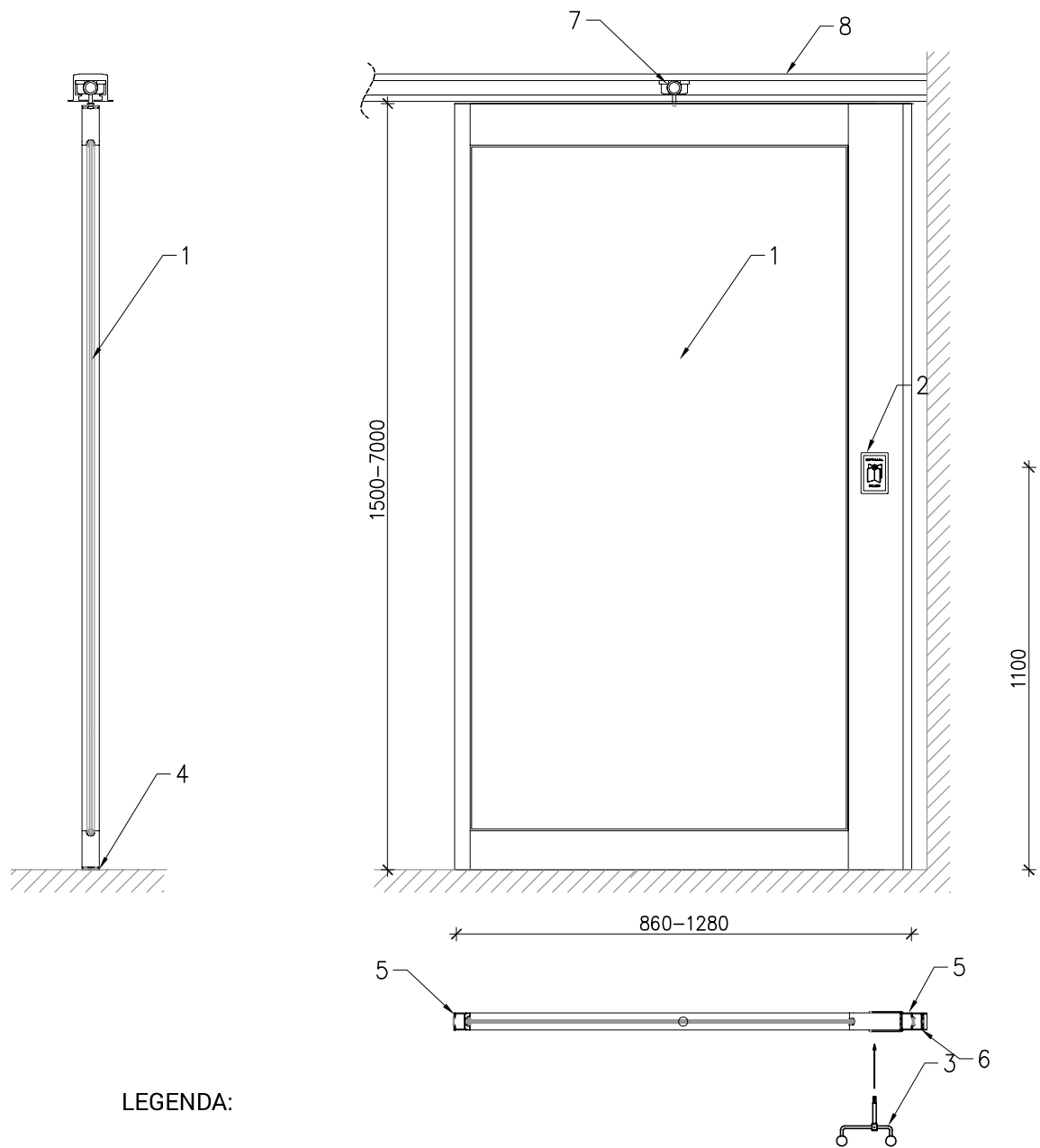
MODULO STANDARD NE



LEGENDA:

- 1. riempimento
- 2. sede della manovella
- 3. manovella
- 4. gruppo di guarnizioni estraibili
- 5. scanalatura
- 6. linguetta
- 7. carrello motore
- 8. binario

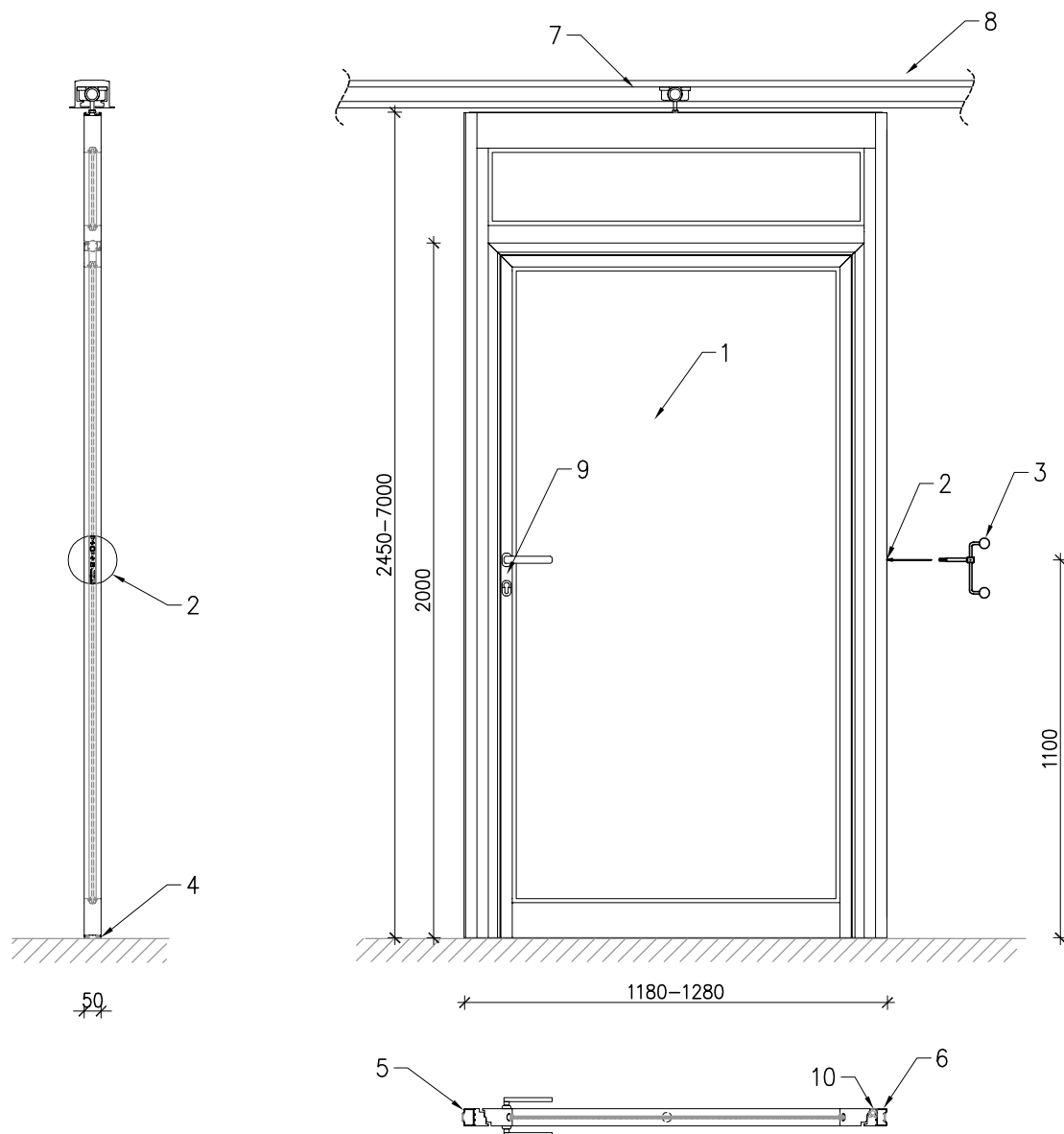
MODULO A TELESCOPIO



LEGENDA:

1. riempimento
2. sede della manovella con pannello cieco
3. manovella
4. gruppo di guarnizioni acustiche
5. braccio
6. modulo finale FE
7. carrello motore
8. binario

MODULO DA PARETE DE



KEY:

- 1. riempimento
- 2. sede della manovella
- 3. manovella
- 4. gruppo di guarnizioni acustiche
- 5. scanalatura
- 6. linguetta
- 7. carrello motore
- 8. binario
- 9. serratura della porta
- 10. cerniera nascosta nel modulo

